

ТЕРМОПРЕОБРАЗОВАТЕЛЯ СОПРОТИВЛЕНИЯ ПЛАТИНОВЫЕ ТСП/1-772; ТСП/1-772-1



Назначение

Для измерения температуры во взрывоопасных зонах классов 1 и 2 по ГОСТ Р 51330.9-99, ГОСТ Р 51330.13-99 и классов В-1, В-1а, В-1б (по классификации ПУЭ, гл. 17.3), в которых по условиям работы могут образовываться взрывоопасные смеси газов и паров с воздухом категории 11 С групп Т1, Т2, Т3, Т4 по классификации ГОСТ 12.1.011-78

Технические характеристики по ЮВМА.400520.005 ТУ:

Тип датчика	Диапазон измеряемых температур, °С	НСХ	Класс допуска	Степень защиты от пыли и воды
ТСП/1-772	от минус 200 до +200	46П, 50П, 100П	В	IP54
ТСП/1-772-1	от минус 50 до +75			

Пример записи при заказе: Термопреобразователя сопротивления платинового ТСП/1-772 с НСХ-50П, с длиной монтажной части L=100мм, со схемой соединения трехпроводной в общепромышленном исполнении: «Термопреобразователь ТСП/1-772 023-08».

То же, изготовленный под техническим надзором Российского Морского Регистра Судоходства: «Термопреобразователь ТСП/1-772 МР 023-08».

То же, изготовленный с приемкой Представителя Заказчика: «Термопреобразователь ТСП/1-772 ВП 023-07».

Таблица 1 – Таблица исполнений термопреобразователей ТСП/1-772

Обозначение по ЮВМА.400520.005 ТУ	Обозначение аналога ПО «Электротермометрия» г. Луцк по ТУ В25-04.4111-82	НСХ	Размеры, мм		Масса, кг, не более	Схема соедин.
			L ₁	L		
ЮВМА.405211.023-00	5Ц2.821.405-00	46П	195	80	1,3	3
-01	-01		215	100	1,3	
-02	-02		235	120	1,3	
-03	-03		275	160	1,4	
-04	-04		315	200	1,4	
-05	-05		365	250	1,4	
-06	-06		435	320	1,5	
-07	-07	50П	195	80	1,3	
-08	-08		215	100	1,3	
-09	-09		235	120	1,3	
-10	-10		275	160	1,4	
-11	-11		315	200	1,4	
-12	-12		365	250	1,4	
-13	-13		435	320	1,5	
-14	-	100П	195	80	1,3	
-15	-		215	100	1,3	
-16	-		235	120	1,3	
-17	-		275	160	1,4	
-18	-		315	200	1,4	
-19	-		365	250	1,4	
-20	-		435	320	1,5	

Габаритный чертеж термопреобразователей ТСП/1-772

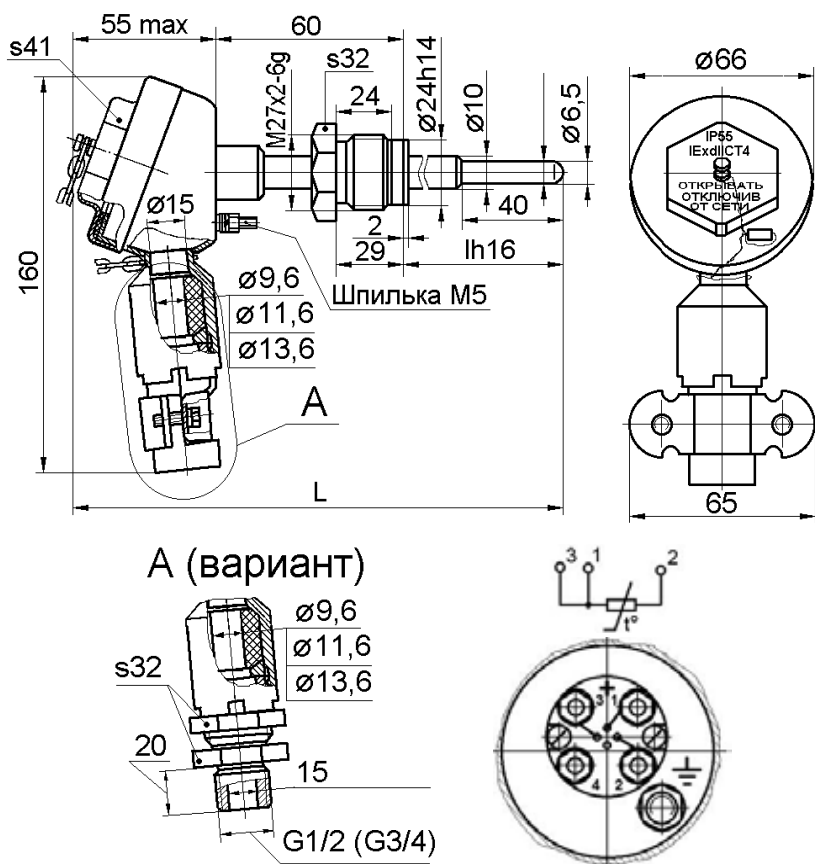


Схема электрическая соединений

Габаритный чертеж термопреобразователей ТСП/1-772-1

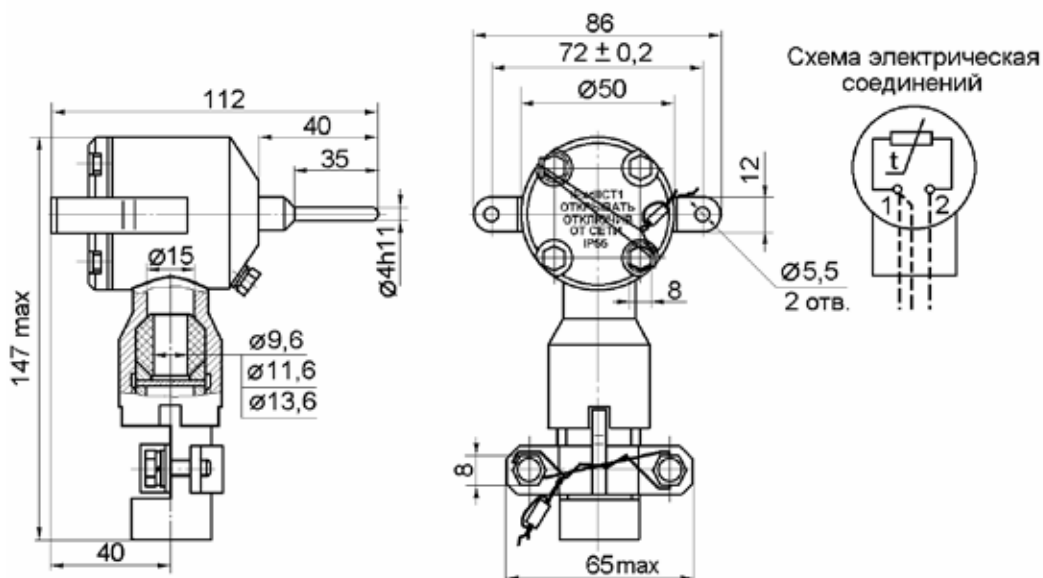


Таблица 1 – Таблица исполнений термопреобразователей ТСП/1-772-1

Обозначение по ЮВМА.400520.005 ТУ	Обозначение аналога ПО «Электротермометрия» г. Луцк по ТУ В25-04.4111-82	НСХ	Масса, кг, не более	Схема соедин.
ЮВМА.405211.024-00	5Ц2.821.405-14	46П	1,0	2
-01	-15	50П		
-02	-	100П		